



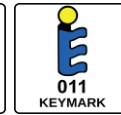
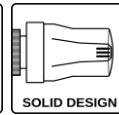
# PRODUKTDATBLAD

## DIVELLO TOTAL RADIATOR TERMOSTAT





## DIVELLO TOTAL RADIATORTERMOSTAT



Radiatortermostat för direktanslutning på Danfoss, MMA, IMI, TA, Honeywell och Divello radiatorventiler. DIVELLO ECONOM™: Radiatoroberoende och energieffektiv originaldel. DIVELLO LIQUID H-TECH™: Vätskefyllt sensorelement med hög stängkraft som säkerställer stabil och exakt temperaturreglering samt problemfri användning. Internal Blocking: Försvårar inte bara utan omöjliggör manipulation av min- och maxtemperaturen. Solid Design: Solid och robust konstruktion som är enkel att hålla ren.

**PRODUKTSYSTEM**  
DIVELLO ECONOM™

**LYFTHÖJD**  
0.22 mm/K

**HYSTERES**  
0.56K

**ANVÄNDNINGSSOMRÅDE**  
Värmeanläggningar

**STÄNGTID**  
19 min

**DIFFERENSTRYCKSKÄNSLIGHET**  
0.30K

**OMGIVNINGSTEMPERATUR**  
Max: 50°C  
Min: -20°C

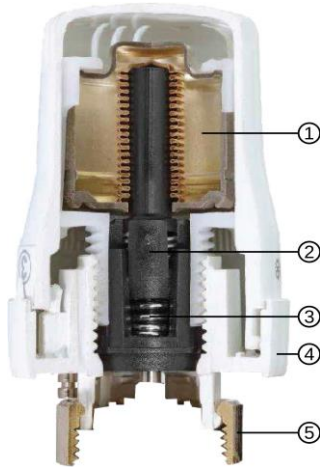
**VÄRMEÖVERFÖRING FRÅN  
TILLOPPSVATTEN**  
0.64K

**STANDARD**  
KEYMARK-certifierad  
Testad enligt EN215

**FUNKTION**  
Reglering av rumstemperatur  
Avstängning  
Min- och maxbegränsning

**MATERIAL**  
Termostathus och vred: ABS  
Innanmäte: PA30GF och Delrin  
Tryckfjäder: Stål  
Anslutningsring: Mässing  
Sensorelement: Vätska

## KONSTRUKTION



1. Vätskefyllt sensorelement
2. Säkerhetsmekanism
3. Tryckfjäder
4. Termostathus
5. Anslutningsring

## TEMPERATURSKALA

Radiatortermostaternas olika inställningar ger nedan **rumstemperaturer**. Under normala driftsförhållanden hålls den inställda temperaturen med en maximal avvikelse på +/- 1°C. Varje streck mellan siffrorna representerar 1°C förändring.



*Stängtemperaturen (inom parentes i produktnamn) är normalt 2°C högre än önskad rumstemperatur.*


**EXEMPEL PRODUKTNAMN: TOTAL RADIATOR TERMOSTAT 7-21(23)°C**

*Max rumstemperatur: 21°C*

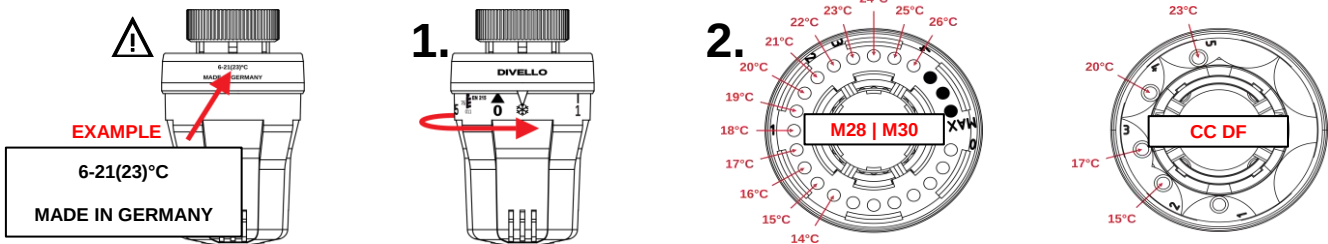
*Max stängtemperatur: 23°C*

## TEMPERATURBEGRÄNSNING MAX

⚠ Radiatortermostaten kan endast temperaturbegränsas **inom** sitt angivna temperaturområde. Se temperaturområde på radiatortermostaten, t.ex. 6-21(23°C).

1. Vrid handratten på radiatortermostaten medurs till lägsta möjliga handrattsposition, t.ex. handrattsposition  (6°C).

2. Se röd temperaturskala för MAX-begränsning. Placera ett av de medföljande begränsningsstiften i begränsningshålet med önskad MAX-begränsning.

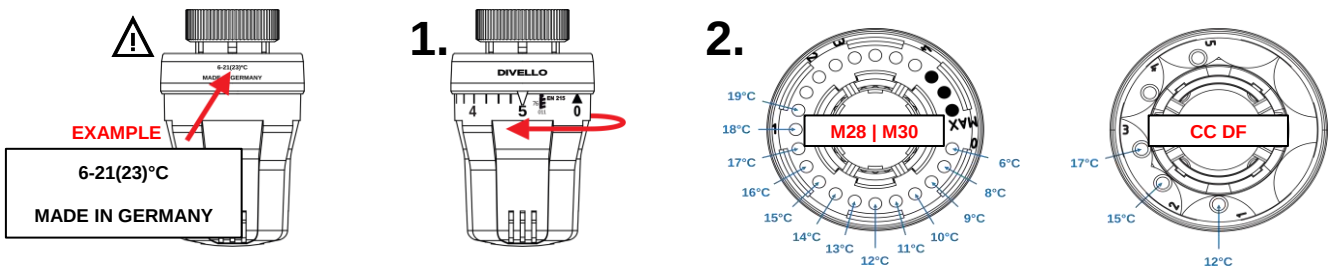


## TEMPERATURBEGRÄNSNING MIN

⚠ Termostaten kan endast temperaturbegränsas **inom** sitt angivna temperaturområde. Se temperaturområde på radiatortermostaten, t.ex. 6-21(23°C).

1. Vrid handratten på radiatortermostaten moturs till högsta möjliga handrattsposition, t.ex. handrattsposition 5 (28°C).

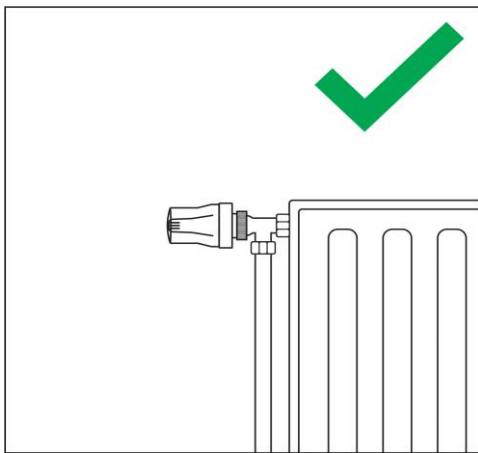
2. Se blå temperaturskala för MIN-begränsning. Placera ett av de medföljande begränsningsstiften i begränsningshålet med önskad MIN-begränsning.



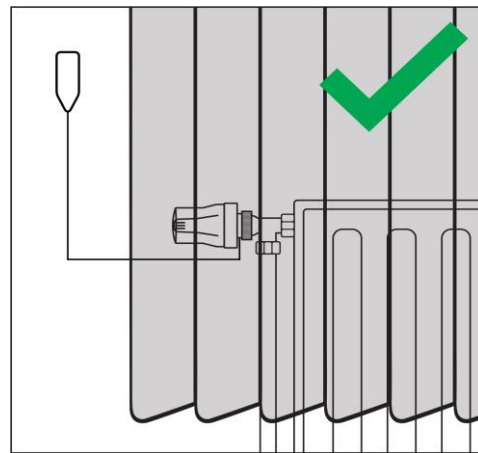
## INSTALLATION

För att installera radiatortermostaten på aktuell radiatorventil, vrid handratten på radiatortermostaten moturs till högsta möjliga position. Identifiera eventuella anslutningsspår på radiatorventilen och säkerställ att radiatortermostaten löper fritt. Tryck försiktigt radiatortermostaten mot radiatorventilen och ventilstiftet. Kontrollera att positionspilen på radiatortermostaten (vid DIVELLO logo) är väl synlig för användaren och om möjligt centrerad med radiatorventilen. Skruva därefter anslutningsringen medurs tills radiatortermostaten bottenar och sitter stadigt ihop med radiatorventilen.

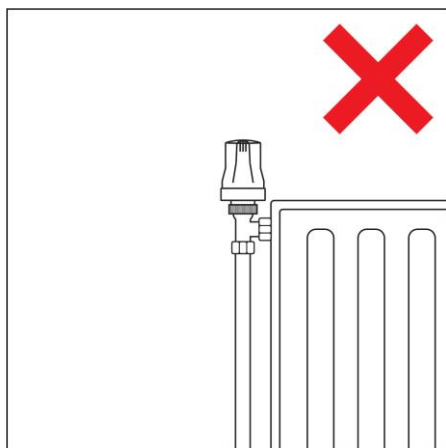
DIVELLO TOTAL radiatortermostat har en inbyggd givare och får inte täckas med gardiner eller andra hinder. Radiatortermostaten får inte heller monteras vertikalt eller i trånga utrymmen eftersom detta kan påverka noggrannheten på radiatortermostatens temperaturreglering. Om ovan hinder eller andra liknande komplikationer förekommer rekommenderas DIVELLO RANGE radiatortermostat med extern givare.



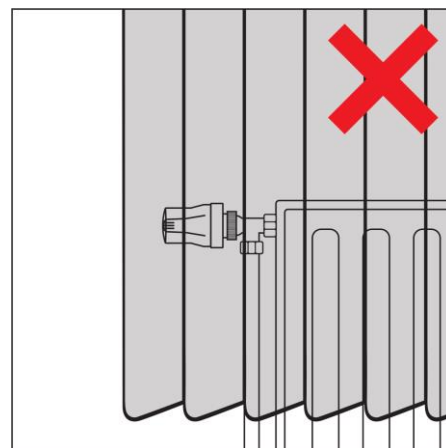
Luften kan cirkulera fritt runt DIVELLO TOTAL radiatortermostat med inbyggd givare som ger en ostörd avläsning av temperaturen i rummet.



Luften kan cirkulera fritt runt DIVELLO RANGE radiatortermostat med extern givare som ger en ostörd avläsning av temperaturen i rummet.

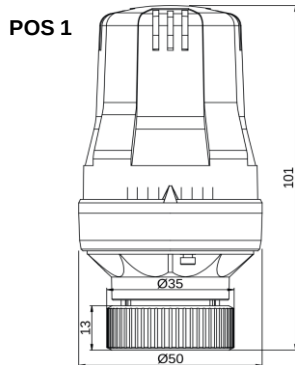


DIVELLO TOTAL radiatortermostat med inbyggd givare får inte monteras vertikalt.



DIVELLO TOTAL radiatortermostat med inbyggd givare får inte täckas med gardiner.

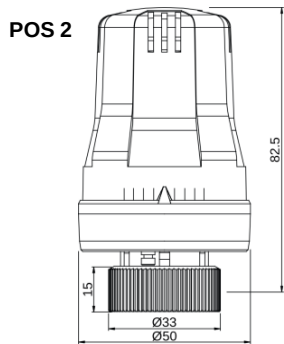
**PRODUKTVARIANTER**



**DIVELLO TOTAL RADIATORTERMOSTAT CC DF**

Radiatortermostat för direktanslutning på Danfoss RA-N (Click) radiatorventiler.

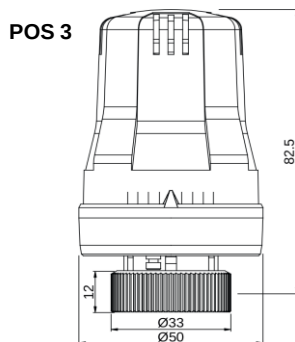
VERSION	VIKT	RSK	ART
7-21(23)°C	149g	4808672	9011721
7-22(24)°C	149g	4808673	9011723
7-23(25)°C	149g	4808674	9011728
7-28(30)°C	149g	4808675	9011026



**DIVELLO TOTAL RADIATORTERMOSTAT M28 MMA**

Radiatortermostat för direktanslutning på MMA M28X1.5 radiatorventiler.

VERSION	VIKT	RSK	ART
0-20(22)°C	142g	4808676	9012020
0-21(23)°C	142g	4808677	9012021
0-22(24)°C	142g	4808678	9012022
0-26(28)°C	142g	4808679	9012026
6-21(23)°C	142g	4808696	9012621
6-22(24)°C	142g	4808698	9012622
6-23(25)°C	142g	4808699	9012623
6-26(28)°C	142g	4808700	9012626

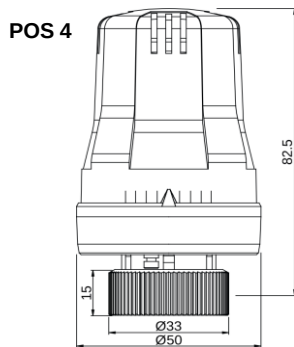


**DIVELLO TOTAL RADIATORTERMOSTAT M30**

Radiatortermostat för direktanslutning på M30X1.5 radiatorventiler.

VERSION	VIKT	RSK	ART
6-21(23)°C	132g	4808680	9013020
6-22(24)°C	132g	4808681	9013021
6-23(25)°C	132g	4808701	9013623
6-28(30)°C	132g	4808682	9013022

**PRODUKTVARIANTER**



**DIVELLO TOTAL RADIATORTERMOSTAT M28 TA**

Radiatortermostat för direktanslutning på TA M28X1.5 radiatorventiler.

VERSION	VIKT	RSK	ART
6-21(23)°C	142g	4808684	9014621
6-22(24)°C	142g	4808685	9014622
6-23(25)°C	142g	4808702	9014623
6-28(30)°C	142g	4808686	9014626